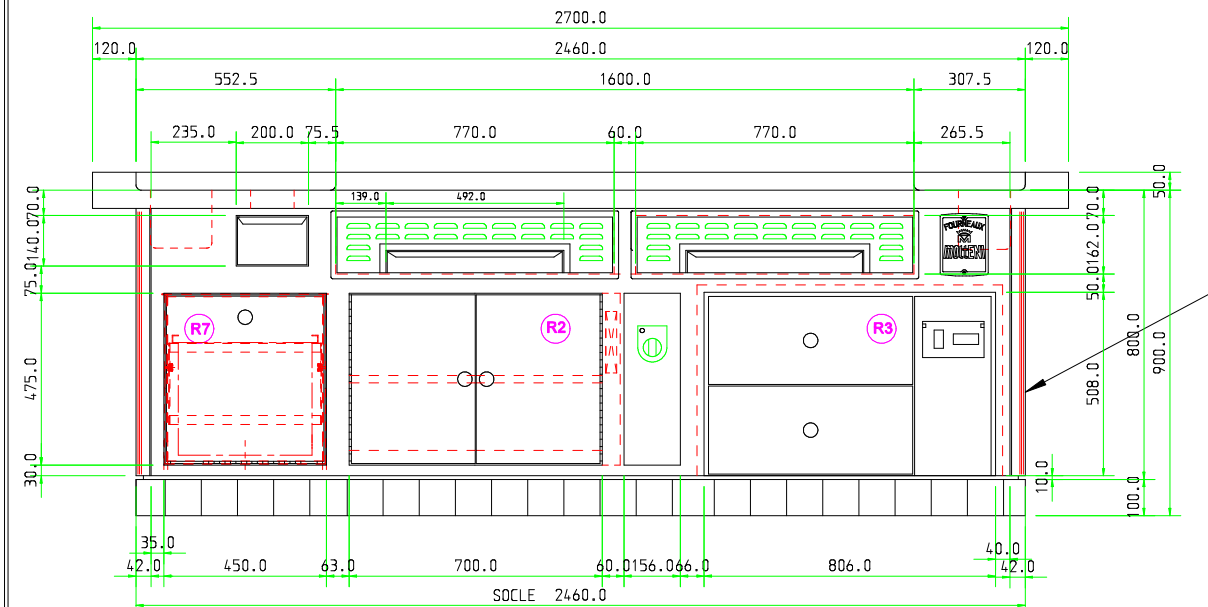


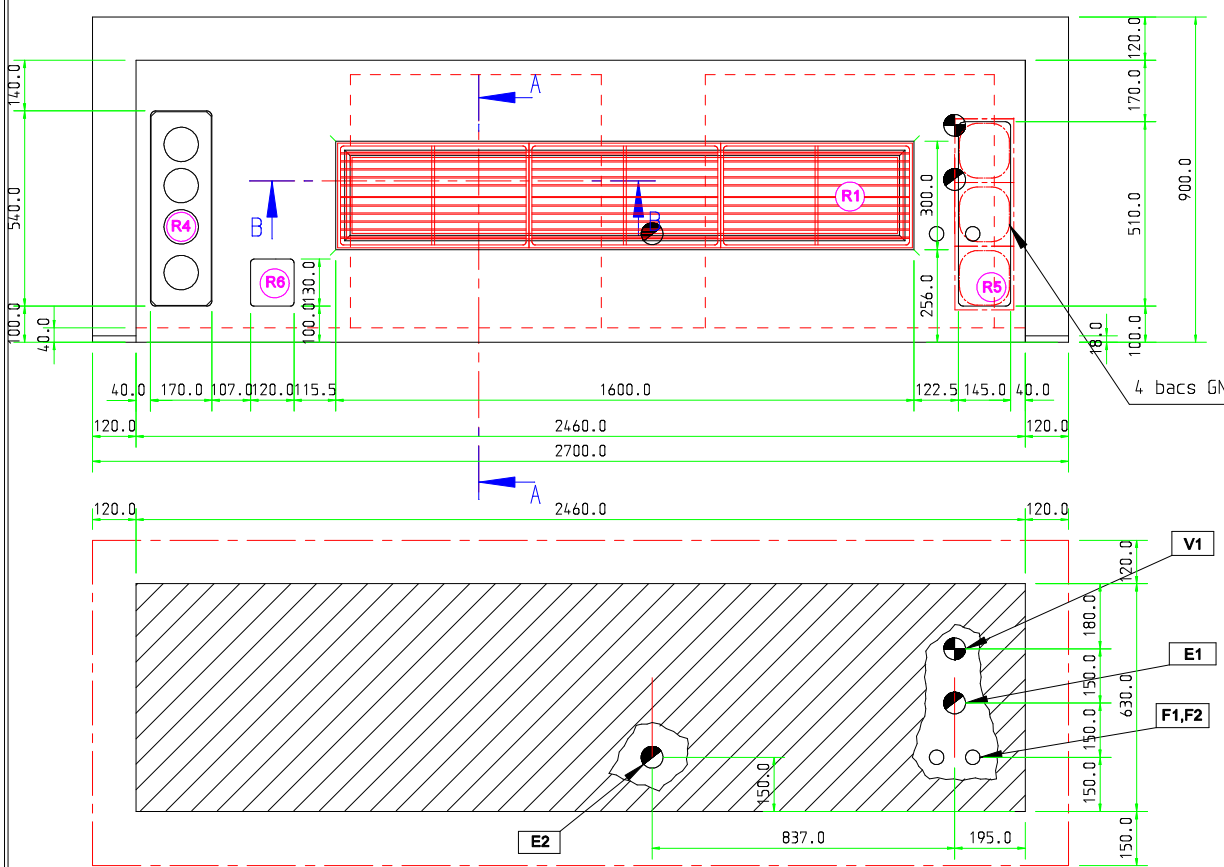
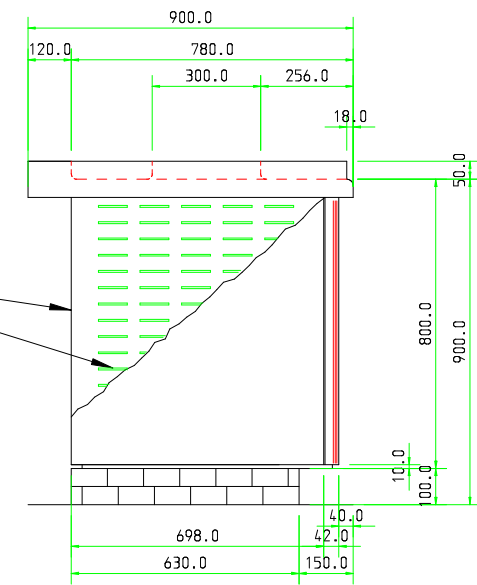
Type de fourneau :	Fourneau adosse 2700 x 900
Socle :	Maconne Ht:100mm
Execution :	1 Piece
Revetement :	INOX
Garnitures :	INOX POLI & CHROME
Dessus :	Dessus alsi 430 30/10
Barre :	
Mitre :	
Gaz :	
Electricite :	230 v 1P N+T
Eau :	

CARACTERISTIQUES TECHNIQUES

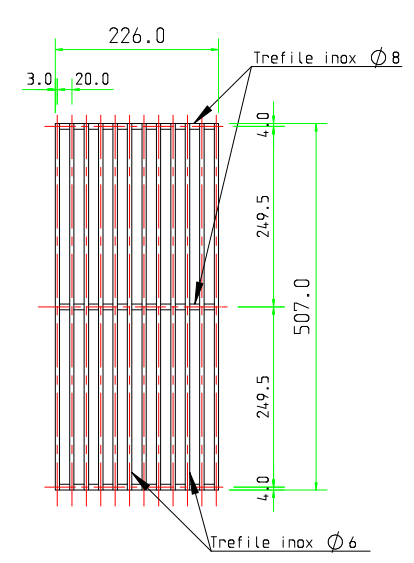
Rep	Qte	Fonction	Code	Puissance (kW)	Ø injecteur	Remarques
R1	1	Grill charbon de bois				
R2	1	Etuve ventil	TET 2703	2500	230v 1P N+T	
R3	1	Meuble froid		300	230v 1P N+T	2 Tireois GN1/1
Rep	Qte	Fonction	Caracteristiques			
R4	1	Bac a bouteille (4 bouteilles)				
R5	1	Bac GN1/6 (3 bacs)				
R6	1	Vide dechets sur tiroir ramasse sauce				
R7	1	Reserve a charbon de bois				



Toile aluminiee perforee



- V1: Vidange Ø 50
 - F1: Froid Ø 3/8"
 - F2: Froid Ø 1/4"
 - E1: Meuble froid 230v 1P N+T 2.5mm
 - E2: Etuve 230v 1P N+T Pce: 1.5 kw
- Prevoir la protection de chaque lignes dans l'armoire generale de la cuisine



Grille inox Nbr:3 Pieces

Approbation CLIENT ou AGENT AGENT - INSTALLATEUR
Electrolux ITALIE

REF. ou AFFAIRE
Robata Grill , BAHRAIN
 Date de COMMANDE **09/02/08** Date de DISPONIBILITE EN USINE **19/03/09**
 No CONFIRMATION Cde MODE D'EXPEDITION
a expedier

INDICES	MODIFICATIONS	EXECUTION	DATES

DATE **14/11/2008 13:46:50** No FABRICATION **8156** RESPONSABLE **P Cornud**
 ECHELLE **1:10** VISA RESPONSABLE

ELECTROLUX PROFESSIONNEL SAS
 USINE
 ZI - 9, Avenue Marc Seguin
 26240 St VALLIER

ARMENA
 France, depuis 1993

Tel: +33 (0)4 75 23 05 00
 Fax: +33 (0)4 75 23 32 82
 www.molteni.com